



Bobcat®

553



IR Bobcat®

Kapazitäten

553

Fahrbare Nutzlast	450 kg
Kipplast	915 kg
Hydraulikpumpenleistung	41,6 l/min bei 3000 U/min
Fahrgeschwindigkeit	10,3 km/h

Motor

Fabrikat/Modell	Kubota / D1105-B
Kraftstoff/Kühlung	Diesel / Wasser
Leistung bei geregelter Drehzahl (ISO 9249 EEC)	18,4 kW (25 PS) bei 3000 U/min
Leistungsklasse	22 kW (30 PS)
Zylinderzahl	3
Hubraum	1,1 l
Kraftstofftankinhalt	38 l

Gewicht

Versandgewicht ^①	1564 kg
Betriebsgewicht ^②	1737 kg

Bedienung

Lenkung und Fahrt	Vorwärts- und Rückwärtsfahrt sowie Lenkfunktionen mittels zweier Fahrhebel.
Hydraulik	Zwei Pedale zum Heben/Senken der Hubarme und Ein- und Auskippen der Schaufel
Kraftübertragung	Hydrostatisch, 4 - Rad - Antrieb

Standardausrüstung

- Beleuchtung (vorne/hinten)
- Bob-Tach
- Breitreifen (27x8.50x15- 6 Lagen)
- EC-Zertifikat
- Fahrerkabine ROPS / FOPS ^③
- Federsitz
- Feststellbremse
- Frontzusatzhydraulik
- Funkenfänger-Schalldämpfer
- Horn
- Hubarmanschlag
- Kippschalter für Glühkerzen
- Schutzbügel
- Sicherheitsgurt

Sonderausrüstung

- Anbaugeräte-Elektrosteuersatz
- Hebensatz
- Hohlkammerreifen (27x8.50x15)
- Kabinenheizung
- Kabinenverglasung
- Katalysator
- Lexan-Schutzverglasung ^⑤
- Schaufelparallelausgleichsventil ^④
- Schlüssellooses Startsystem
- Rückfahrwarnhorn

- ① Lader mit Standardreifen, ohne Schaufel.
 ② Lader mit Bobcat Reifen, mit Schaufel, Kraftstofftank voll und Fahrer.
 ③ Mit Ober- und Rückfenster und Heckfenster.
 ④ Das Schaufelparallelausgleichs-ventil hilft dem Fahrer, die Schaufel in der gleichen Position zu halten.
 ⑤ Besteht aus einer Fronttür und einem Dach- und Heckfenster in Lexan

Verfügbare Anbaugeräte

- Abbruchschere
- Anbaubagger
- Anbaudumper
- Aufreißer
- Baumgräber
- Bodenfräse
- Drei-Punkt-Aufhängung
- Erdbohrer
- Futterschaufel
- Gabel/Greifer
- Grabenfräse
- Hydraulikhammer [Ⓐ]
- Kehrbesen [Ⓑ] [Ⓒ]
- Kehrschaufel [Ⓑ]
- Kraftrechen [Ⓒ]
- Palettengabel
- Schaufeln
- Schneefräse [Ⓒ]
- Schneeräumschild
- Scraper

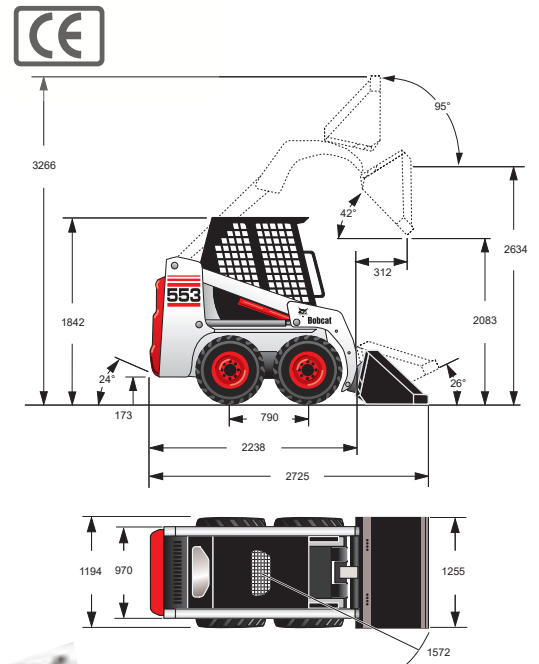
[Ⓐ] Wenn diese Anbaugeräte mit dem Bobcat-Lader eingesetzt werden, ist die spezielle Anwendungsausrüstung zu verwenden.

[Ⓑ] Wassersatz

[Ⓒ] Beim Einsatz dieser Anbaugeräte ist ein Elektrosteuersatz zu verwenden

Abmessungen

- Alle Abmessungen sind in Millimetern.


BOBCAT EUROPE

J. Huysmanslaan, 59 - B - 1651 LOT Belgium
 © +32 (0)2 371 68 11 - Fax +32 (0)2 371 69 01

E-mail: Bobcat_europe@bobcat.com
 http: www.bobcat.com